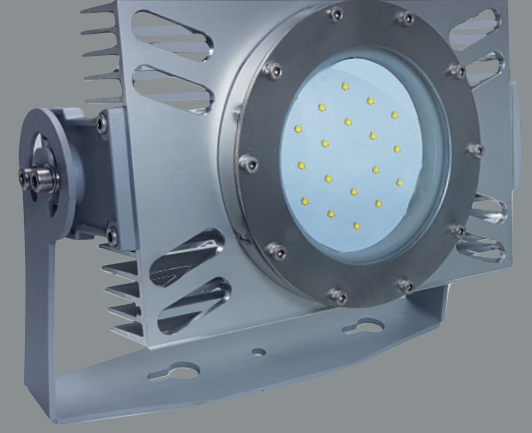


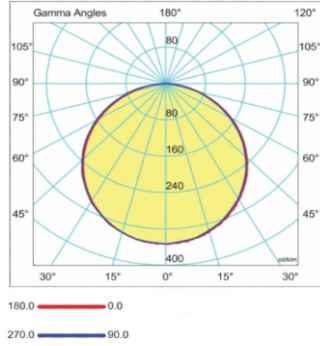
# EXPROOF

## LED EXPROOF ARMATÜRÜ

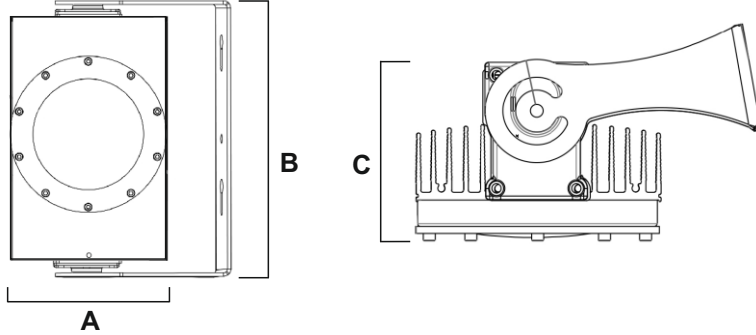
### Led exproof luminaire



#### Işık Şiddeti Dağılım Eğrisi Light Distribution Curve



#### Teknik Çizim Technical Drawing



#### Uygulama Alanları Scope of application

- \* Pompa Odaları  
Pump Rooms
- \* Gaz Odaları  
Gas Chambers
- \* Boyahaneler  
Dyehouses
- \* Laboratuvarlar  
Laboratories
- \* Basıncılı Kontrol Odaları  
Pressurized Control Rooms
- \* Mobilya Üretim Tesisleri  
Furniture Production Facilities
- \* Maden Ocakları  
Coal Quarries

#### GENEL ÖZELLİKLER General Features

#### OPSİYONLAR Options

Gövde Body	Eloksal kaplı alüminyum ekstrüzyon Anodized extruded aluminium	Acil aydınlatma uygulaması Emergency lighting application
Led	>100.000 saat ömürlü ışık kaynağı >100.000 hour life light source	DALI ve 1-10V dimleme uygulaması DALI and 1-10V dimming application
Cam Glass	4 mm Temperli cam 4 mm Tempered Glass	İsteğe uygun renk sıcaklığı uygulaması. (2700 k - 4000 k - 6500 k) Optional color temperature applicaiton. ( 2700 k - 4000 k - 6500 k)
Verimlilik Efficiency	> 0,95 > 0,95	Lens ile farklı ışık açısı uygulaması. (15° - 30° - 45° - 60° - 90° - 120°) Different light angle application with lens. ( 15° - 30° - 45° - 60° - 90° - 120°)
Giriş Gerilimi Input Voltage	100 V - 240 V / 50-60 Hz 100 V - 240 V / 50-60 Hz	
Koruma Tipi Protection Type	Ex d II A Ex d II A	

#### TEKNİK BİLGİLER / Technical Specifications

Ürün Kodu Product Code	Güç Tüketimi Power (W)	Işık Akısı Lumen	Çalışma Sıcaklığı Operating Heat (C)	Ölçüler Dimensions ( AxBxC ) mm	Ağırlık Weight Kg	Kullanım Yüksekliği Using Height (m)
EX-2040	40 W	5680	-30....+70	180X350X130	2,5	H:2 - H:4
EX-2060	60 W	8520	-30....+70	180X350X130	2,5	H:4 - H:6
EX-2080	80 W	11360	-30....+70	180X350X130	2,5	H:5 - H:7
EX-2120	120 W	17040	-30....+70	180X700X130	5	H:8 - H:10
EX-2160	160 W	22720	-30....+70	180X700X130	5	H:10 - H:15